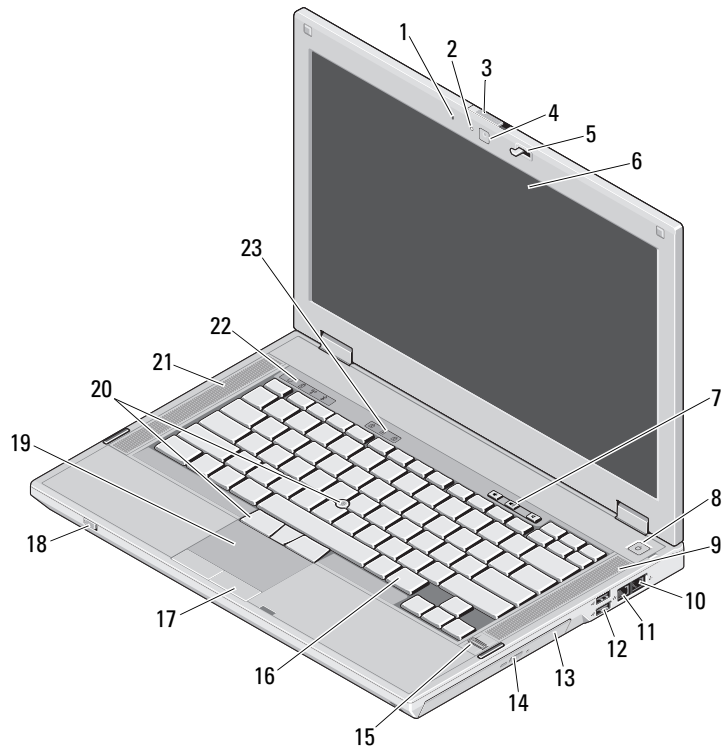


# Dell™ Latitude™ E5410/E5510

## 安裝與配件資訊

### Latitude E5410 — 前視圖



## 關於警告



警告：「警告」表示有可能會導致財產損失、人身傷害甚至死亡。

- 1 內建麥克風
- 2 攝影機狀態 LED (選配)
- 3 顯示幕釋放門開關
- 4 攝影機 (選配)
- 5 顯示幕門鎖
- 6 顯示幕
- 7 音量控制按鈕
- 8 電源按鈕
- 9 右側喇叭
- 10 數據機連接器 (選配)
- 11 網路連接器
- 12 USB 2.0 連接器 (2 個)
- 13 光學磁碟機
- 14 光碟機退出按鈕
- 15 指紋閱讀器 (選配)
- 16 鍵盤
- 17 觸控墊按鈕
- 18 無線開關
- 19 觸控墊
- 20 觸控桿和觸控桿按鈕 (選配)
- 21 左側喇叭
- 22 裝置狀態指示燈
- 23 鍵盤狀態指示燈

**DELL™**

管制機型：P06G 及 P05F

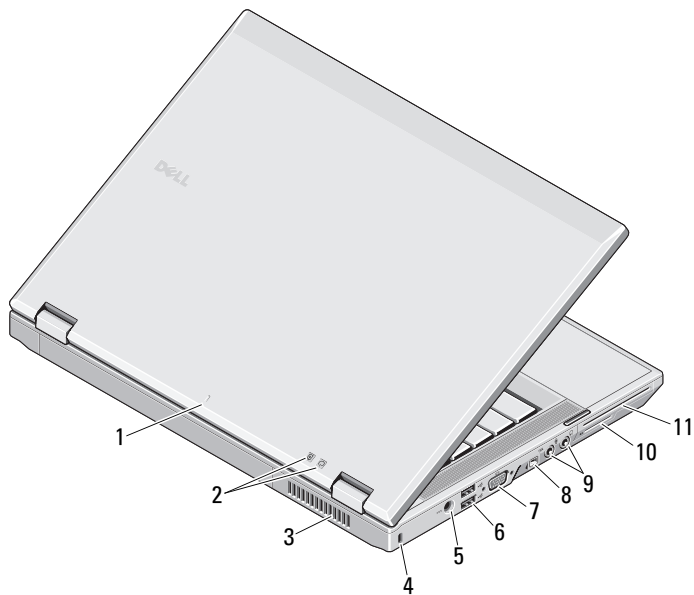
管制類型：P06G001 及 P05F001

2010 年 5 月



0GPDYVA01

## Latitude E5410 — 後視圖

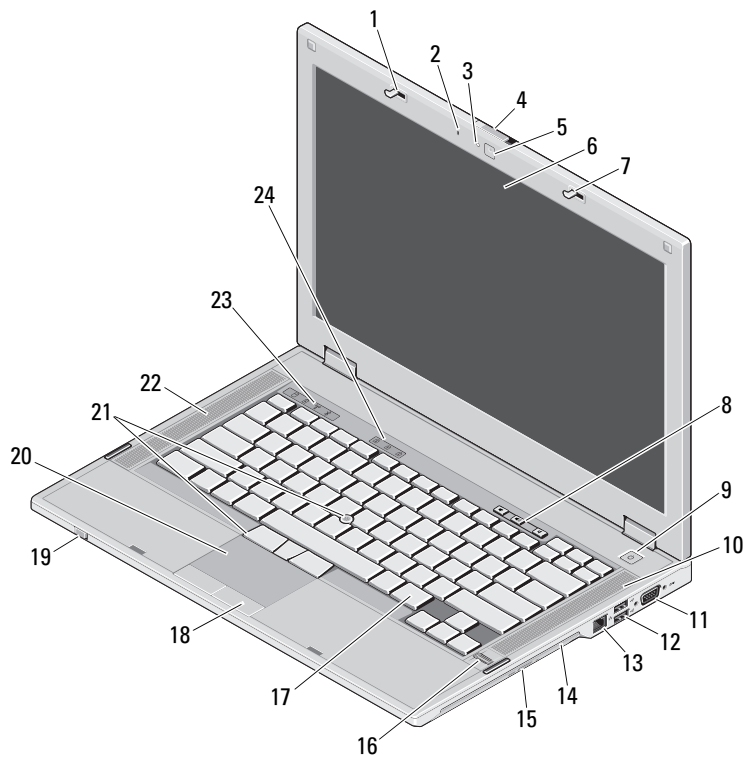


- 1 塙接校準標記
- 2 電源及電池狀態指示燈
- 3 散熱通風孔
- 4 防盜線孔
- 5 交流電變壓器連接器
- 6 USB 2.0 連接器 (2 個)
- 7 影像連接器 (VGA)
- 8 IEEE 1394a 連接器
- 9 音效連接器
- 10 媒體卡插槽
- 11 PC 卡 / 智慧卡 /ExpressCard 插槽



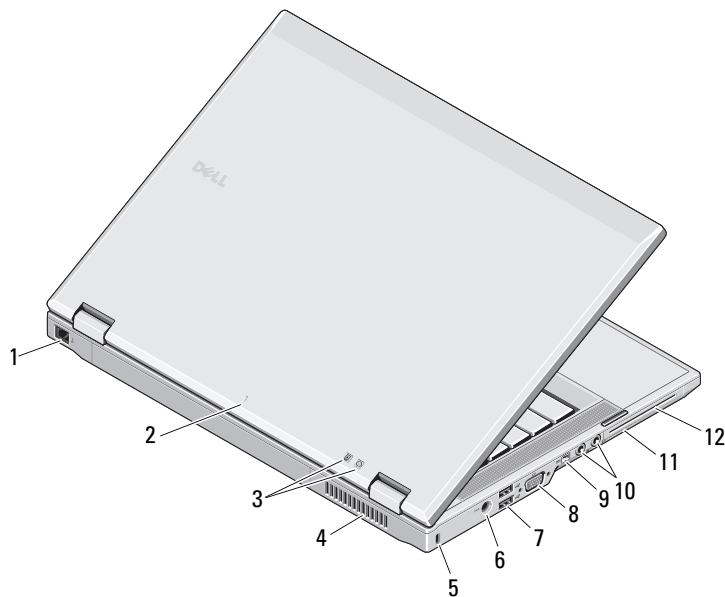
**警告：**請勿將物品推入或阻塞通風口，或使灰塵積聚在通風口處，請勿將執行中的 Dell 電腦存放於空氣流通不暢的環境 (例如圖上的公事包) 中。限制空氣流通可能會損壞電腦或造成火災。電腦在變熱時會開啓風扇。風扇會發出噪音，這是正常現象，不表示風扇或電腦有問題。

## Latitude E5510 — 前視圖



- 1 顯示幕門鎖
- 2 內建麥克風
- 3 攝影機狀態 LED (選配)
- 4 顯示幕釋放門開關
- 5 攝影機 (選配)
- 6 顯示幕
- 7 顯示幕門鎖
- 8 音量控制按鈕
- 9 電源按鈕
- 10 右側喇叭
- 11 序列連接器
- 12 USB 2.0 連接器 (2 個)
- 13 網路連接器
- 14 光學磁碟機
- 15 光碟機退出按鈕
- 16 指紋閱讀器 (選配)
- 17 鍵盤
- 18 觸控墊按鈕
- 19 無線開關
- 20 觸控墊
- 21 觸控桿和觸控桿按鈕 (選配)
- 22 左側喇叭
- 23 裝置狀態指示燈
- 24 鍵盤狀態指示燈

## Latitude E5510 — 後視圖




- 1 數據機連接器 (選配)
- 2 塢接校準標記
- 3 電源及電池狀態指示燈
- 4 散熱通風孔
- 5 防盜線孔
- 6 交流電變壓器連接器
- 7 USB 2.0 連接器 (2 個)
- 8 影像連接器 (VGA)
- 9 IEEE 1394a 連接器
- 10 音效連接器
- 11 媒體卡插槽
- 12 PC 卡 / 智慧卡 / ExpressCard 插槽




**警告：**請勿將物品推入或阻塞通風口，或使灰塵積聚在通風口處，請勿將執行中的 Dell 電腦存放於空氣流通不暢的環境 (例如關上的公事包) 中。限制空氣流通可能會損壞電腦或造成火災。電腦在變熱時會開啓風扇。風扇會發出噪音，這是正常現象，不表示風扇或電腦有問題。

## 快速安裝

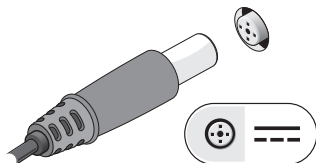
 **警告：**開始執行本章節中的任何程序之前，請先閱讀電腦隨附的安全資訊。如需其他最佳實務資訊，請參閱 [www.dell.com/regulatory\\_compliance](http://www.dell.com/regulatory_compliance)。

 **警告：**此交流電變壓器可配合世界各地的電源插座使用。但是，各個國家/地區的電源連接器和電源板不盡相同。使用不相容的纜線或將纜線不正確地連接至電源板或電源插座可能會造成火災或設備損壞。

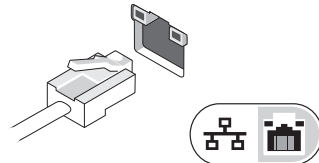
 **警示：**將交流電變壓器纜線從電腦上拔下時，請握住連接器（而不是纜線），然後輕輕將它平穩拔出以免損壞纜線。當您纏繞交流電變壓器纜線時，請務必依照交流電變壓器上連接器的角度進行纏繞，以免損壞纜線。

 **註：**某些裝置需另外訂購才會隨附。

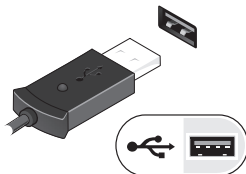
**1** 將交流電變壓器連接至便攜式電腦的交流電變壓器連接器與電源插座。



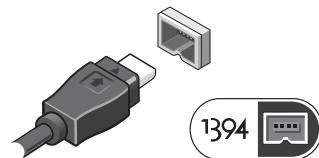
**2** 連接網路纜線（可選）。



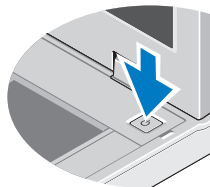
**3** 連接 USB 裝置，例如滑鼠或鍵盤（可選）。




**4** 連接 IEEE 1394a 裝置，例如 DVD 播放機（可選）。




**5** 打開電腦顯示幕，然後按電源按鈕開啓電腦。



 **註：**建議您在安裝任何插卡或將電腦連接至連線裝置或其他外接式裝置（如印表機）之前，至少先開啓並關閉電腦一次。

## 規格

 **註：**提供的元件規格可能會因地區而異。若要獲得有關電腦組態的更多資訊，請按一下**開始** → **說明及支援**，然後選擇對應選項以檢視有關電腦的資訊。

### 系統資訊

處理器類型 Intel® Core™ i3、i5 及 i7 系列  
Intel Celeron?

晶片組 Intel HM55 高速晶片組

### 影像

影像類型 Intel UMA 影像

資料匯流排 內建影像

影像控制器 Intel 圖形媒體加速器 HD

### 記憶體

記憶體模組連接器 兩個 SODIMM 插槽

記憶體模組容量 1 GB、2 GB、4 GB 和 8 GB

記憶體類型 DDR3 1333 MHz SDRAM  
(以 1066 MHz 的速度作業)

最小記憶體 1 GB

最大記憶體 8 GB

**註：**僅 64 位元作業系統支援大於 4 GB 記憶體。

### 電池

類型 4、6 或 9 芯「智慧型」鋰電池

#### 尺寸

##### 高度

4 芯和 6 芯 19.80 公釐 (0.78 吋)

9 芯 21.10 公釐 (0.83 吋)

##### 寬度

4 芯和 6 芯 206.00 公釐 (8.11 吋)

9 芯 224.00 公釐 (8.82 吋)

##### 厚度

4 芯和 6 芯 54.00 公釐 (2.12 吋)

9 芯 76.00 公釐 (2.99 吋)

##### 重量

4 芯 252 公克 (0.55 磅)

6 芯 326 公克 (0.72 磅)

9 芯 487 公克 (1.07 磅)

#### 電壓

4 芯 14.8 VDC

6 芯和 9 芯電池 11.1 VDC

#### 溫度範圍

操作時 0 °C 至 35 °C (32°F 至 95 °F)

存放時 -40 °C 至 65 °C (-40 °F 至 149 °F)

#### 幣式電池

3 V CR2032 鋰幣式電池

---

**交流電變壓器**

---

輸入電壓	100 VAC — 240 VAC
輸入電流 (最大)	1.5 A
輸入頻率	50 Hz — 60 Hz
輸出功率	65 W 或 90 W
輸出電流	
65 W	3.34 A (連續)
90 W	4.62 A (連續)
額定輸出電壓	19.5 +/- 1.0 VDC
尺寸	
65 W	
高度	16 公釐 (0.63 吋)
寬度	66 公釐 (2.59 吋)
長度	127 公釐 (4.99 吋)
90 W	
高度	16 公釐 (0.62 吋)
寬度	70 公釐 (2.75 吋)
長度	147 公釐 (5.78 吋)
溫度範圍	
操作時	0 °C 至 35 °C (32 °F 至 95 °F)
存放時	-40 °C 至 65 °C (-40°F 至 149 °F)

---

**實體**

---

高度	
E5410	33.2 公釐 (1.31 吋)
E5510	33.8 公釐 (1.33 吋)
寬度	
E5410	338 公釐 (13.31 吋)
E5510	371 公釐 (14.61 吋)
厚度	
E5410	244 公釐 (9.61 吋)
E5510	250 公釐 (9.84 吋)
重量	
E5410	2.39 公斤 (5.27 磅)
E5510	2.59 公斤 (5.70 磅)

---

**環境參數**

---

溫度範圍	
操作時	0 °C 至 35 °C (32 °F 至 95 °F)
存放時	-40 °C 至 65 °C (-40 °F 至 149 °F)
相對濕度 (最大值)	
操作時	10% 至 90% (非冷凝)
存放時	5% 至 95% (非冷凝)

---

## 環境參數 (續)

---

海拔高度 (最大值)

操作時	-15.2 公尺至 3,048 公尺 (-50 呎至 10,000 呎)
存放時	-15.2 公尺至 10,668 公尺 (-50 呎至 35,000 呎)

## 尋找更多資訊和資源

請參閱您的電腦隨附的安全和法規文件，以及法規遵循網站 [www.dell.com/regulatory\\_compliance](http://www.dell.com/regulatory_compliance)，以獲得有關以下內容的更多資訊：

- 安全性最佳實踐資訊
- 保固
- 條款和條件
- 法規認證
- 人體工學
- 最終使用者授權合約

---

本文件中的資訊如有更改，恕不另行通知。

© 2010 Dell Inc. 版權所有，翻印必究。中國印製。以再造紙印製。

未經 Dell Inc. 的書面許可，不得以任何形式進行複製這些內容。

本文中使用的商標：Dell、DELL 徽標和 Latitude 是 Dell Inc. 的商標；Intel 是 Intel Corporation 在美國及其他國家的註冊商標，Celeron 和 Core 是 Intel Corporation 在美國及其他國家的商標。

本說明文件中使用的其他商標及商品名稱是指擁有這些商標及商品名稱的公司或其製造的產品。

Dell Inc. 對本公司之外的商標和產品名稱不擁有任何所有權。